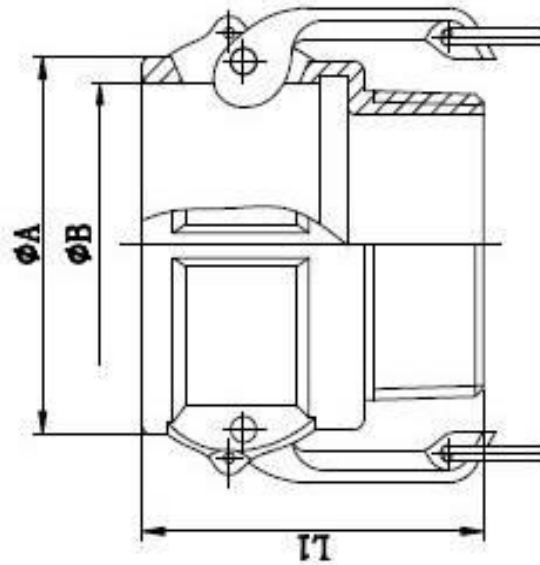


5021 Cam-Lock Coupling B

Female, male thread



Size	ΦA	ΦB	L1	NW (g)
1/2"	33	24,3	46	83
3/4"	41	32,5	47	94
3/4"x1/2"	41	32,5	47	96,2
1"	48	37,3	56	143
1-1/4"	57	46	63	264
1-1/2"	66	54	66	276
2"	77	63,8	76	331
2-1/2"	89,7	76,5	83	385
3"	106	92,2	87	560
4"	137	120,24	94	812
5"	163	146,2	98,5	1008
6"	195	176,53	108,5	1641
8"	258	232	140	3965