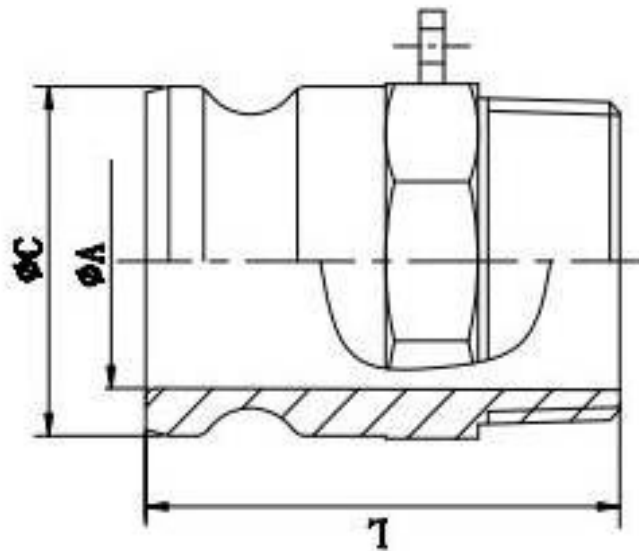


5025 Cam-Lock Coupling F

Male, male thread



Size	ΦA	ΦC	L1	NW (g)
1/2"	13	23,8	56	45
3/4"	21,2	32,1	55	56
3/4"x1/2"	21,2	32,1	56	50
1"	24	36,7	66	95
1-1/4"	29	45,5	73,6	150
1-1/2"	36,5	53,4	76	175
2"	46	63	84,5	250
2-1/2"	57	75,8	97,2	399
3"	73	91,5	100	479
4"	99	119,5	112	915
5"	125	145,6	119	1069
6"	151,5	176	128,5	1680
8"	201,5	231	160	3400

Size	ΦA	ΦC	L	N.W (g)
1/2"	14,5	23,84	51,4	96
3/4"	22,7	32,1	51,5	96
1"	25,4	36,7	62	149
1-1/4"	31	45,5	70	225
1-1/2"	38,5	53,4	73,5	312
2"	47,5	63	82,5	454
2-1/2"	59	75,8	94	714
3"	75,3	91,5	97	972
4"	102,4	119,5	110	1620
5"	127	145,6	117	2550
6"	153,5	176	127,4	3100