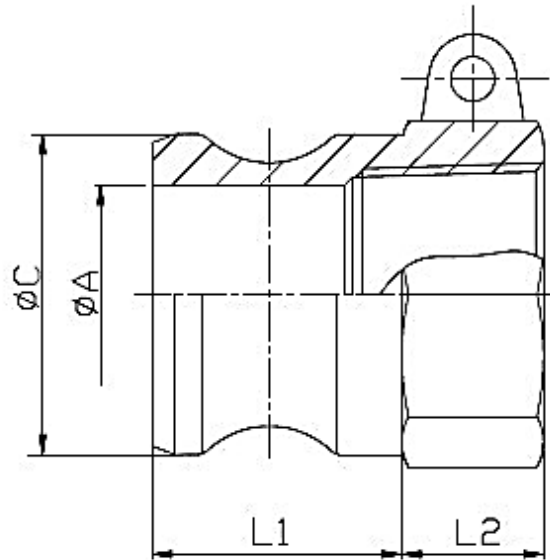


5020 Cam-Lock Coupling A

Male, female thread



Size	ΦA	ΦC	L1	L2	N.W (g)
1/2"	13	23,8	25,5	14,5	25,5
3/4"	21,2	32,1	25,5	14,5	41
3/4"x1/2"	21,2	32,1	27	14	39
1"	24	36,7	33,5	15,5	60
1-1/4"	29	45,5	39,6	15	99
1-1/2"	36,5	53,4	41	15	118
2"	46	63	47,5	15,5	145,4
2-1/2"	57	75,8	49,2	19	253
3"	73	91,5	50	19	282
4"	99	119,5	52,5	24	476
5"	125	145,6	54	25	585
6"	151,5	176	57	25,5	948
8"	201,5	231	85	28	2197