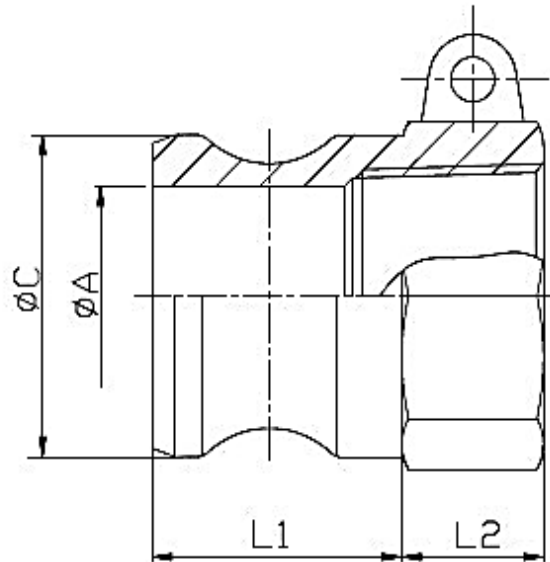


5020 Cam-Lock Coupling A

Male, female thread



Size	ΦA	ΦC	L1	L2	N.W (g)
1/2"	14,5	23,84	25,4	11,1	63
3/4"	22,7	32,1	25,5	11	99
1"	25,4	36,7	33,5	11	125
1-1/4"	31	45,5	39	12	224
1-1/2"	38,5	53,4	41	13	296
2"	47,5	63	47,5	13	372
2-1/2"	59	75,8	49	17	563
3"	75	91,5	50	17	690
4"	102,4	119,5	52	20	1178
5"	127	145,6	54	25	1786
6"	153,5	176	57	25,4	2494