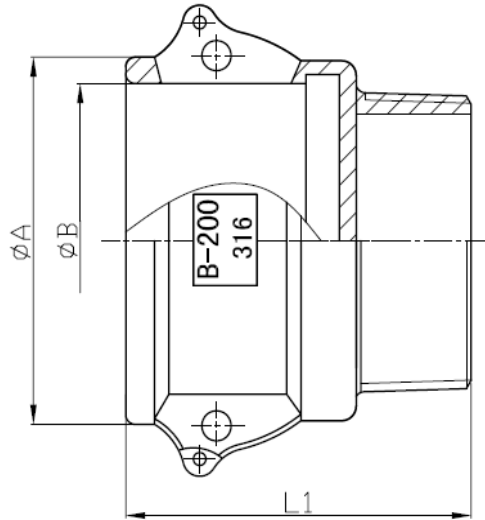


5021 Cam-Lock Coupling B

Female, male thread



Size	ϕA	ϕB	L1	NW (g)
1/2"	32	24,3	44	127
3/4"	40,5	32,5	47	161
1"	45,5	37,3	55,5	230
1-1/4"	55	46	61	385
1-1/2"	63	54	63	427
2"	74,5	63,8	72	562
2-1/2"	87,5	76,5	81	812
3"	104,5	92,2	84	1021
4"	133	120,24	91	1463
5"	160,5	146,2	95	2098
6"	192,5	176,5	103	3483